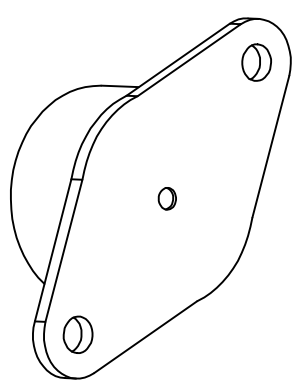
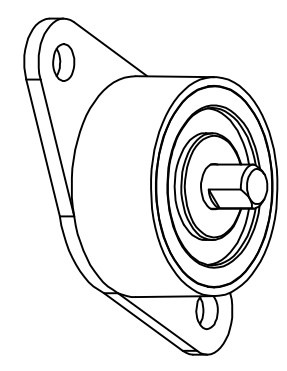
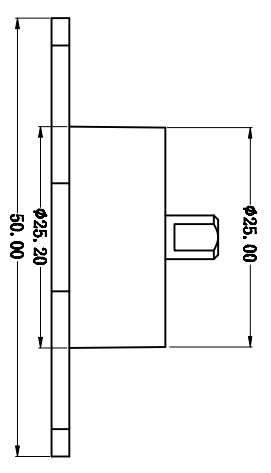
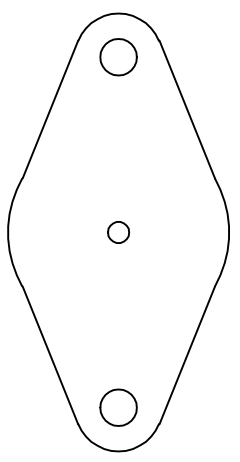
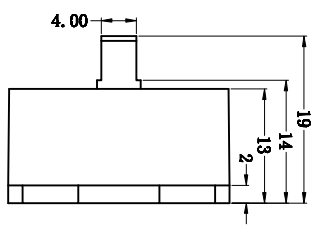
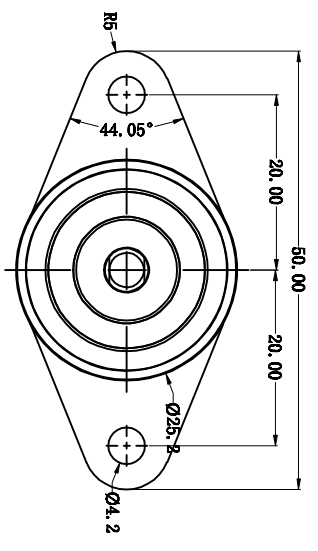


1 2 3 4 5 6



F

E

D

C

B

A

技术要求:

- 1、周边不得有批锋,表面不得有缩水、夹水纹、气纹等缺陷;
- 2、顶针位不得凸出,可凹下0.05-0.1mm;
- 3、所有标注公差尺寸均为重点控制尺寸。

1 2 3 4 5 6



尺寸		公差	隆基塑胶电子有限公司	
0-10	±0.05	模具编号	比例	数量
>10-30	±0.08	产品型号	1P-38A	产品名称: 聚四氟乙烯密封
>30-50	±0.15	料号		版本号
>50-100	±0.20	材料		AL
>100-200	±0.30	颜色	聚四氟	日期
>200以上	±0.50	等级	聚四氟	2015-7-13
角度	±0.5°			封值

F

E

D

C

B

A